

LDC		DIST		REVISIONS			
P	LTR	DESCRIPTION		DATE	DWN	APVD	
	D1	ECR-14-011049		22JUL14	LS	LB	

POS. 1 AS SHOWN / wie dargestellt



1.



1.

- PACKAGING**
 - TRANSPORT CASE, 60 x 20 x 11MM
 Verpackt
 - Transportkoffer, 60 x 20 x 11mm

2.

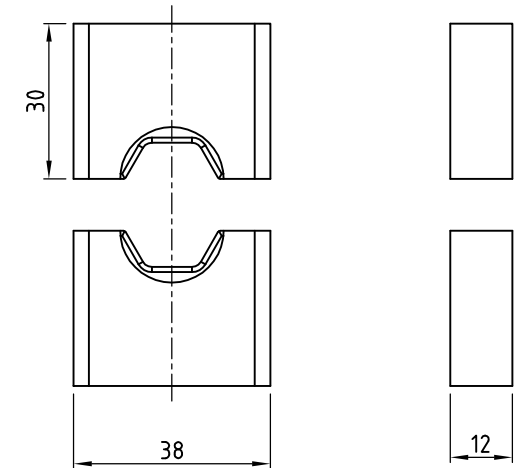
- CUSTOMER MANUAL WILL BE INCLUDED IN CASE, IN LANGUAGE ENGLISH AND GERMAN
 Bedienungsanleitung ist dem Koffer beigelegt, in der Landessprache englisch und deutsch.

Allgemeine Daten

Hydraulic hand-operated tool HP 60 H with H-compression head, rotating 180°
 - Double piston pump for rapid motion of the die-set
 - Automatic safety relief valve to avoid overpressure
 - Force of pressure: 60 kN

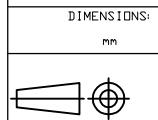
Hydraulische Handzange HP 60 H mit H-Presskopf, 180° drehbar
 - Doppelkolben-Pumpe für schnelles Anfahren des Presseinsatzes
 - Automatisches Überdruck-Sicherheitsventil
 - Presskraft: 60 kN

HEX DIE SET FOR HYDRAULIC HANDTOOL 60 KN, CONSISTING OF 2 HEX DIE SET COMPONENTS (AS SHOWN) / SECHSKANT-PRESSEINSATZ FÜR HYDR. HANDZANGE 60 KN, BESTEHEND AUS 2 PRESSEINSATZ-KOMPONENTEN (WIE GEZEICHNET)



13	185 SQ.MM	25	1-1110956-3	C	HEX DIE SET, 185 QMM, KZ 25	BLACK / BRONZED
12	-	-	1-1110956-2	C	OBOSLETE	-
11	35 SQ.MM	12	1-1110956-1	C	HEX DIE SET, 35 QMM, KZ 12	BLACK / BRONZED
10	25 SQ.MM	10	1-1110956-0	C	HEX DIE SET, 25 QMM, KZ 10	BLACK / BRONZED
9	16 SQ.MM	8	1110956-9	C	HEX DIE SET, 16 QMM, KZ 8	BLACK / BRONZED
8	10 SQ.MM	6	1110956-8	C	HEX DIE SET, 10 QMM, KZ 6	BLACK / BRONZED
7	SET 1	14-22	1110956-7	D	HYDRAULIC HANDTOOL HP 60 H, INCL. 5x DIE SET KZ 14-22 / 1x CASE	GREEN / BLACK
6	150 SQ.MM	22	1110956-6	C	HEX DIE SET, 150 QMM, KZ 22	BLACK / BRONZED
5	120 SQ.MM	20	1110956-5	C	HEX DIE SET, 120 QMM, KZ 20	BLACK / BRONZED
4	95 SQ.MM	18	1110956-4	C	HEX DIE SET, 95 QMM, KZ 18	BLACK / BRONZED
3	70 SQ.MM	16	1110956-3	C	HEX DIE SET, 70 QMM, KZ 16	BLACK / BRONZED
2	50 SQ.MM	14	1110956-2	C	HEX DIE SET, 50 QMM, KZ 14	BLACK / BRONZED
1	-	-	1110956-1	D	HYDRAULIC HANDTOOL 60 KN, HP 60 H	GREEN / BLACK
POS	SECTION / Querschnitt	INDEX / Kennzeichen	TE P/N	REV	DESCRIPTION/BEZEICHNUNG	COLOUR/FINISH FARBE/OBERFLAECHE

THIS DRAWING IS A CONTROLLED DOCUMENT.



MATERIAL FINISH

DIMENSIONS:		TOLERANCES UNLESS OTHERWISE SPECIFIED:	
mm			
0 PLC	± -		
1 PLC	± -		
2 PLC	± -		
3 PLC	± -		
4 PLC	± -		
ANGLES	± -		

DWN	Braun	15MAY00
CHK	Schnurpfeil	15MAY00
APVD	Schnurpfeil	15MAY00
PRODUCT SPEC		
APPLICATION SPEC		
WEIGHT		



HYDRAULIC HAND TOOL 60KN,
 HEX DIE SETS DIN 48083

SIZE	CAGE CODE	DRAWING NO	RESTRICTED TO
A3	00779	C=1110956	-

CUSTOMER DRAWING SCALE SHEET 1 OF 1 REV D1